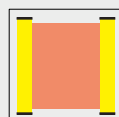
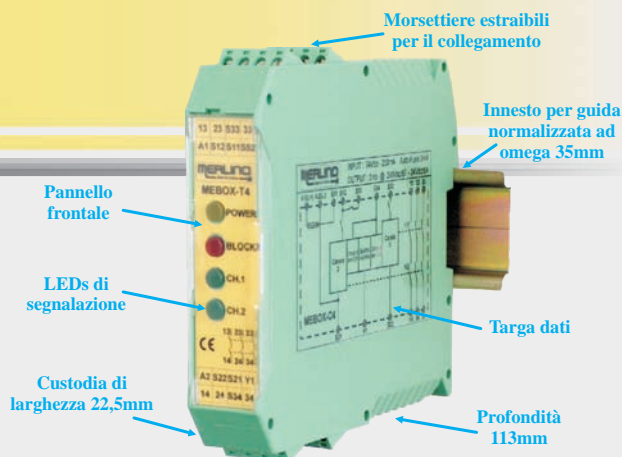


MODULO DI SICUREZZA DI LIV. SIL3 - SILCL3 - PLe SECONDO LA NORMA UNI EN ISO 13849-1 :2016



MODELLO

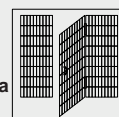
"MEBOX-C4"



Interfaccia per barriere fotoelettriche



Controllo arresto d'emergenza



Controllo finecorsa ripari

Modulo di sicurezza interfacciabile a tutti i modelli di barriere "RED" per ottenere un comando di arresto elettro-meccanico fino al livello SIL3 - SILCL3 - PLe secondo la norma UNI/EN/ISO13849-1:2016 con potere di interruzione 240Vca - 6A oppure 24Vcc - 6A per mezzo di relè di sicurezza con contatti a guida forzata.

SCHEMA DI COLLEGAMENTO INTERNO

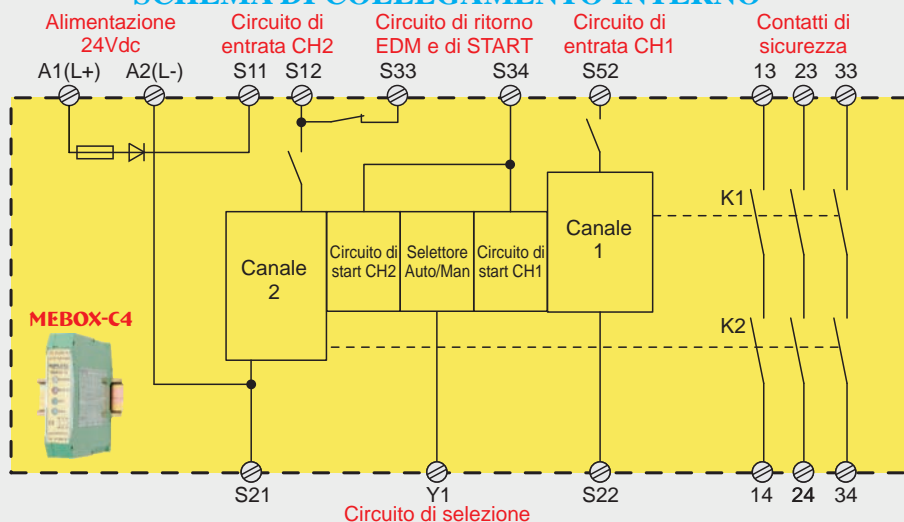


Fig.1

Descrizione

- Custodia di larghezza 22,5mm innestabile su guida ad omega normalizzata da 35mm.
- Morsettiere estraibili per il collegamento
- Possibilità di collegamento per:
 - pulsante di arresto di emergenza
 - pulsante di start
 - circuito di ritorno, External Device Monitor
- Segnalatori a LED per indicazione dello stato dei due canali, della alimentazione e dello stato di Block per disfunzione del dispositivo
- Uscite a relè con contatti a guida forzata:
 - 3 contatti di sicurezza Normalmente Aperti
- Possibilità di aumentare il numero e la portata dei contatti di uscita per mezzo di teleruttori esterni di sicurezza (Fig.8)

CARATTERISTICHE TECNICHE "MEBOX-C4"

ALIMENTAZIONE	24Vdc
TOLLERANZA	85 ÷ 110 %
ASSORBIMENTO	200mA MAX.
AUTO-FUSIBILE ALIMENTAZIONE	750 mA
DIMENSIONAMENTO CIRCUITI ESTERNI	24Vdc - 50mA
CONTATTI DI USCITA	3 CONTATTI DI SICUREZZA NORMALMENTE APERTI (n/o)
POTERE DI INTERRUZIONE	240Vac / 6A / 1500VA - 24Vdc / 6A / 150W
FUSIBILE ESTERNO PER CONTATTI	8A RAPIDO OPPURE 4A RITAR DATO
RITARDO DI SGANCIO	5ms MAX.
RITARDO DI ATTIVAZIONE	100ms MAX.
RITARDO ALL' ACCENSIONE	500 ms
SIMULTANEITA' FRA I CANALI	INFINITO OFF/ON - 100ms ON/OFF
MASSIMO DIP DI TENSIONE	25ms
TEMPERATURA AMBIENTE	0 ÷ +50 °C
SEZIONE MAX. CONDUTTORI	2 x 1 mm ² - 1 x 1,5 mm ²
DIMENSIONI	100 x 22,5 x 113 mm
PESO	170 gr
MODO DI FUNZIONAMENTO	START AUTOMATICO O MANUALE CONTROLLATO
PRESTAZIONI DI SICUREZZA	SIL3 - SILCL3 - PLe secondo CEI/EN62061:2011 - UNI/EN/ISO13849-1:2016

Segnalatori

POWER --> Giallo:

indica che al dispositivo è stata applicata una tensione di alimentazione a 24Vdc.

BLOCK --> Rosso:

indica disfunzione per anomalia temporanea oppure persistente ad uno o più componenti relativi alla sicurezza del dispositivo. Togliere e ripristinare l'alimentazione per eliminare lo stato di BLOCK dopo averne rimossa la causa.

CH1 --> Verde:

indica che è attivo il relè K1 di sicurezza a contatti guidati che comanda il circuito di uscita.

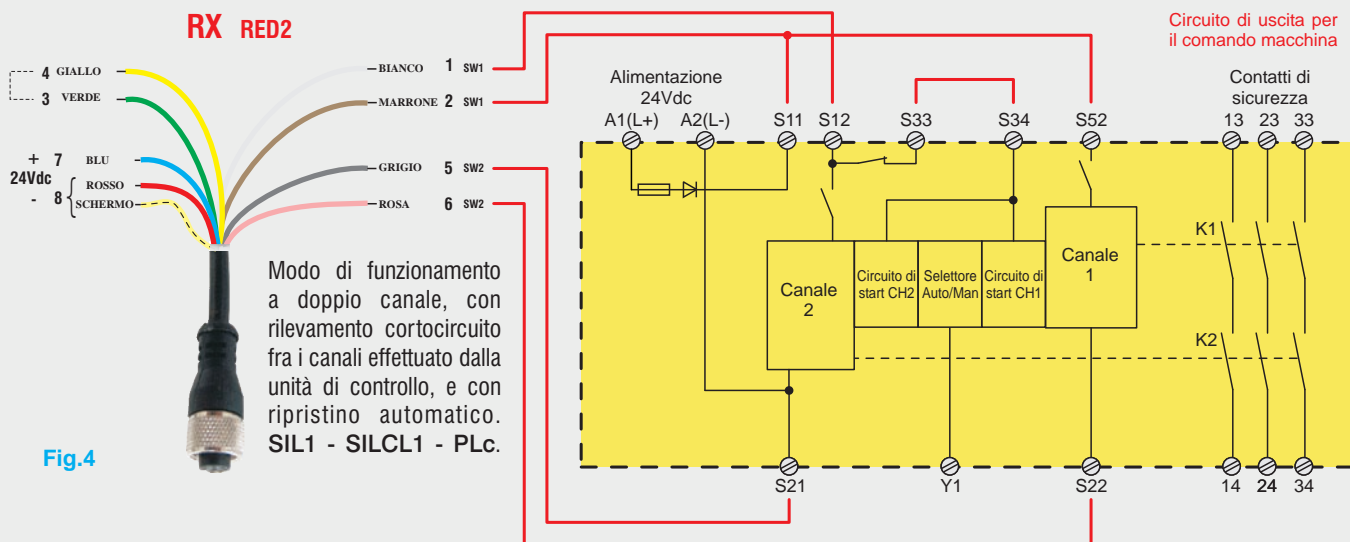
CH2 --> Verde:

indica che è attivo il relè K2 di sicurezza a contatti guidati che comanda il circuito di uscita.

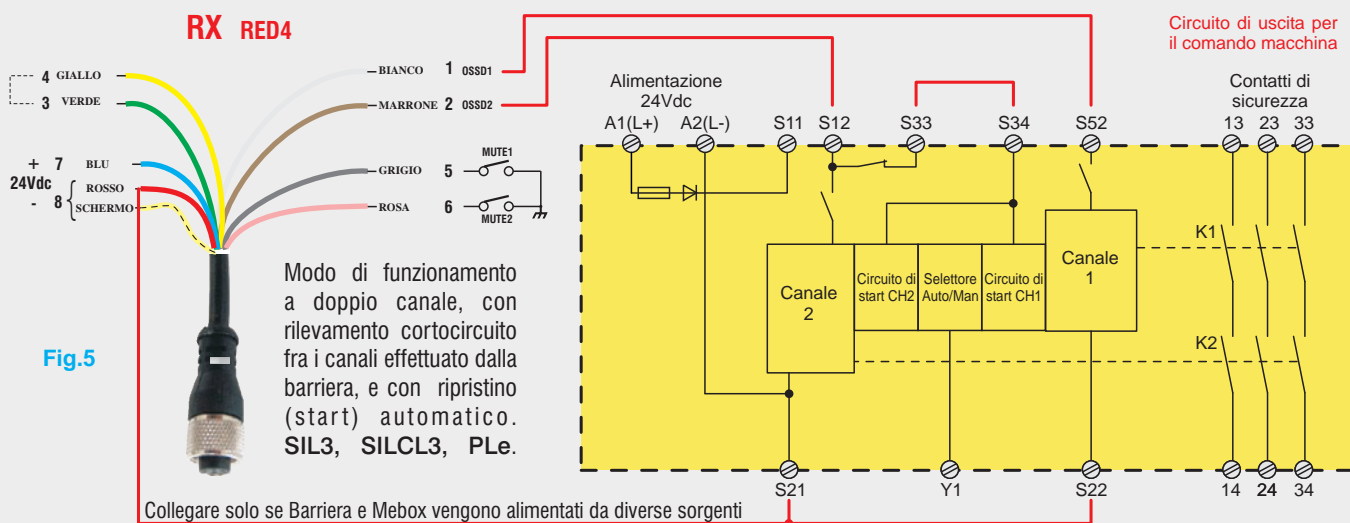
Fig.3

"MEBOX-C4"

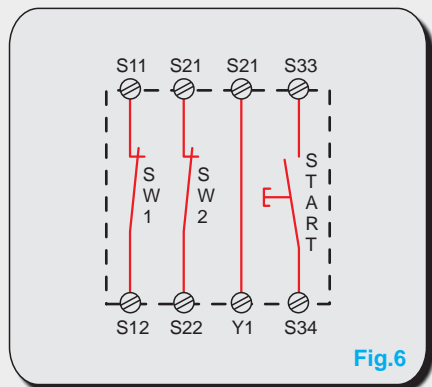
SCHEMA DI COLLEGAMENTO AD UNA BARRIERA SERIE "RED2"



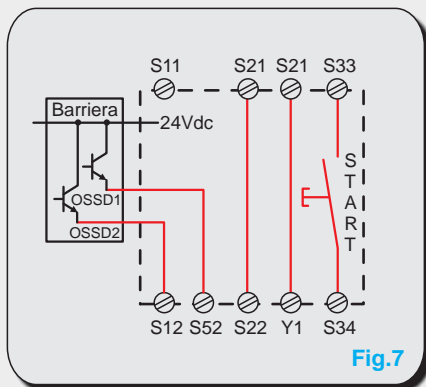
SCHEMA DI COLLEGAMENTO AD UNA BARRIERA SERIE "RED4"



Start manuale controllato RED2



Start manuale controllato RED4



Aumento del numero di contatti

